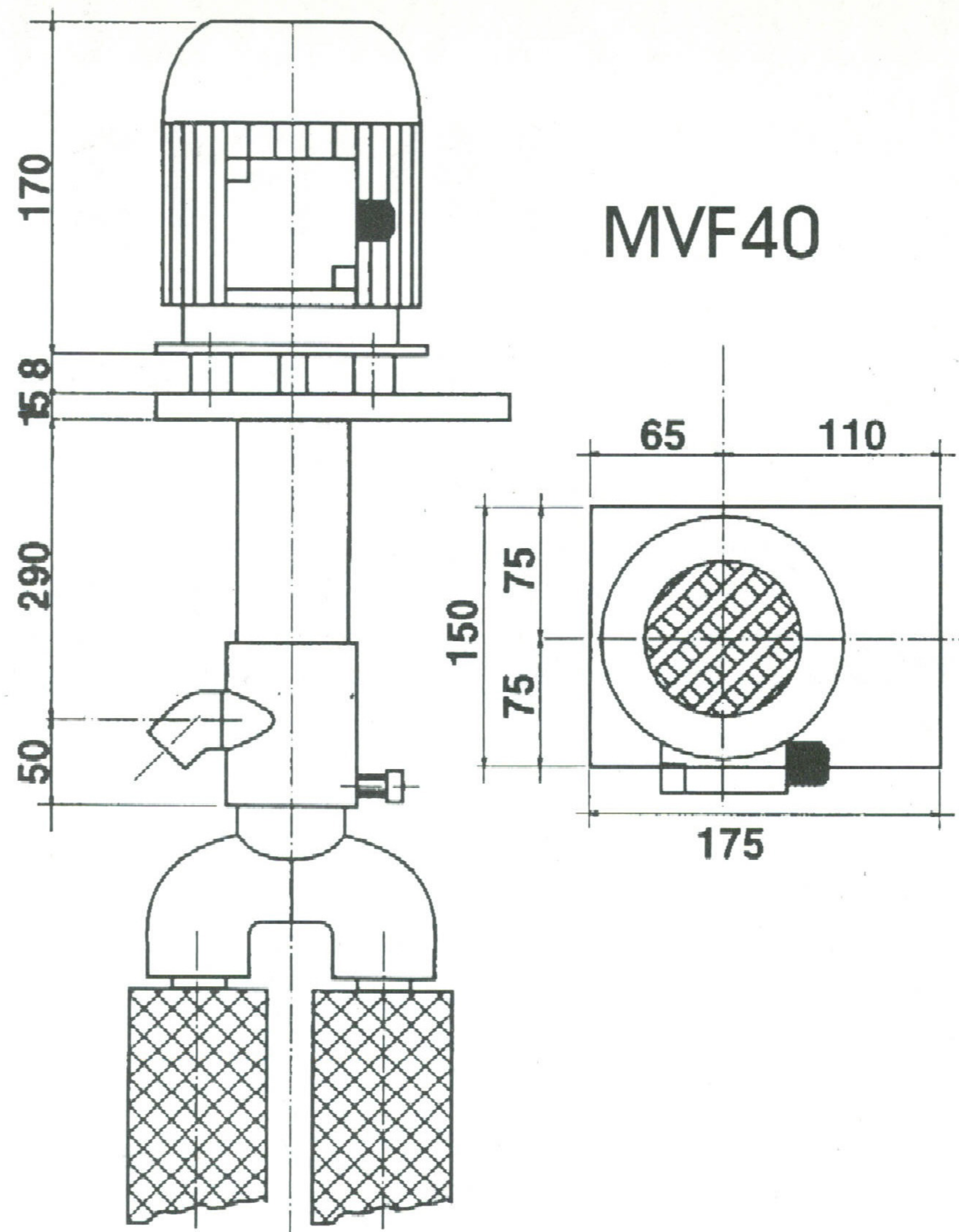


MVF13



MVF40

Modello	Materiale	KW	Volt.	Portata (L/h)	Cartucce
MVF 13 MVF 40	PVC/PP	0,06	220 monofase 220/380	1000* 2000*	1-10" 2-10"